



Scheda tecnica ERCOLE lineare

Ancoraggio su cappotto per tende da sole verticali

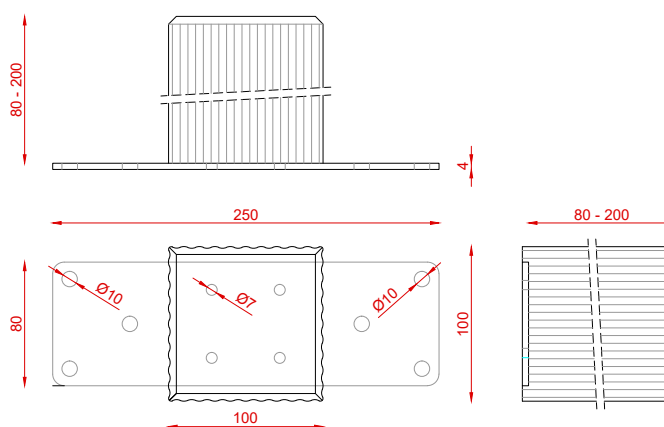
Descrizione

Elementi di supporto per il fissaggio di tende da sole verticali su pareti dotate di isolamento a cappotto termico, realizzati in EPS ad alta densità (170 kg/mc) in spessori da 80 mm a 200 mm e dotati di una piastra metallica zincata da 4 mm che garantisce l'applicazione stabile con tasselli su muratura.

Dimensioni

- Elemento in EPS: 100 x 100 mm
- Spessore: da 80 a 200 mm
- Staffa metallica: 250 x 80 x 4 mm - Fori per tasselli: Ø 10 mm

ERCOLE LINEARE
piastra metallica dim mm 250 x 80 x 4 + TIP EPS 170 kg/mc dim mm 100 x 100 sp da 80 a 200 mm



Caratteristiche

- Evita i ponti termici in prossimità dei punti di fissaggio delle tende.
- Installazione rapida e semplice.
- Lunga durata nel tempo.
- Possibilità di applicazione su ogni lato dell'elemento in EPS.

Valori di tenuta *

SPESSORE ERCOLE [mm]	RESISTENZA AL TAGLIO [Kg] Distanza di applicazione del carico dal perno			RESISTENZA A TRAZIONE [Kg]
	65 mm	175 mm	395 mm	
	80	76	32	
100	75	31	14	247
120	73	30	13	248
140	71	29	11	246
160	69	29	10	246
180	67	28	9	245
200	65	25	8	245

* Prove eseguite su modello Ercole Angolare fissato con 4 Tasselli Fischer FUR 10 x 80 T su blocco in laterizio

Caratteristiche tecniche

- Conduttività termica λD 0,043 W/mk
- Reazione al fuoco euroclasse E
- Nessun assorbimento d'acqua
- Esente CFC e HCFC
- Totalmente riciclabile

Materiali per il fissaggio

- Viti con filetto a passo legno per fissaggio della tenda sull'elemento in EPS.
- Colla poliuretanica.
- Tasselli per il fissaggio della piastra metallica sulla muratura.



Istruzioni di posa

1. Forare con il trapano i punti di attacco segnati in precedenza sulla muratura.
2. Inserire i tasselli nei fori.
3. Posizionare l'elemento Ercole e fissarlo al muro con le viti dei tasselli.
4. Posizionare il cappotto attorno all'elemento Ercole.
5. Inserire un chiodo sottile nel centro della faccia dell'elemento Ercole in EPS.
6. Completare rasatura e finitura.
7. Misurare nuovamente la posizione delle viti di ancoraggio della tenda.
8. Forare con punta di trapano più sottile rispetto allo spessore delle viti di ancoraggio della tenda.
9. Applicare colla poliuretanica sulla vite di ancoraggio della tenda ed avvitare nel foro appena creato.

Per ulteriori informazioni consultare le istruzioni di posa su www.elenifix.it.

Accessori

Cardini per il montaggio di persiane e scuri.



Avvertenze generali

La presente scheda tecnica sostituisce e annulla le precedenti versioni. Le informazioni della presente scheda tecnica corrispondono alle nostre attuali conoscenze ed esperienze.

I dati sono elaborati con la massima cura e coscienza, senza tuttavia alcuna garanzia di esattezza e completezza e senza alcuna responsabilità riguardo alle ulteriori decisioni dell'utente. I dati di per sé non comportano alcun impegno giuridico od obblighi secondari di altro tipo. I dati non esimono il cliente in linea di principio dal controllare autonomamente il prodotto sotto il profilo della sua idoneità per l'impiego previsto.

I nostri prodotti sono soggetti a continui controlli di qualità sia sulle materie prime sia sul prodotto finito per garantire una qualità costante.

I nostri tecnici e consulenti sono a vostra disposizione per informazioni, chiarimenti e quesiti sull'impiego e la lavorazione dei nostri prodotti, come anche per sopralluoghi in cantiere.

Le schede tecniche aggiornate sono reperibili in internet, al sito www.eleni-srl.it o possono essere richieste presso i nostri uffici.